

## Manuale D'uso

### Modello TC-HD315—USB 3.0 2.5" SATA HDD Enclosure

Modello: TC-HD315

#### Specifiche:

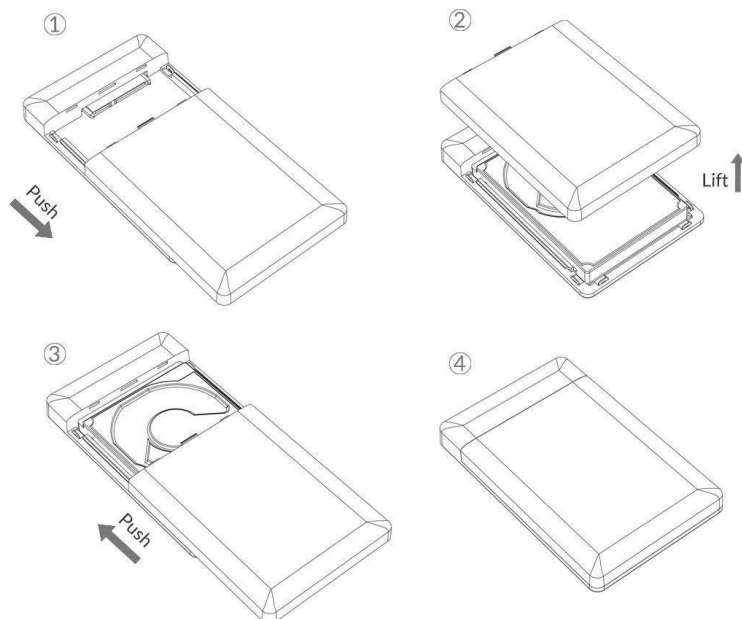
- Design senza viti, alloggiamento in plastica, senza attrezzi. Supporta capacità HDD fino a 3 TB
- Chipset: JMS578, conforme alle specifiche Serial ATA Revisione 2.6 Si collega al disco rigido SATA II / I da 2,5 "
- Conforme alle specifiche USB3.0 (5Gbps), USB2.0 (480Mbps) e 1.1 (12Mbps)
- Conforme alla classe di archiviazione di massa USB, Revisione 1.3 di specifiche di trasporto di massa specifica
- Supporta USB Hot Plug e Plug-and-Play
- Supporta Windows 98SE / ME / 2000/2003 / XP / Vista / 7/8 Win 10 e MAC OS



#### Contenuto della Confezione

- 1 x HDD Enclosure
- 1 x USB3.0 Cable
- 1X Custodia in ecopelle

#### Tool Free Installation



## EC – Dichiarazione di Conformità ai Requisiti Essenziali Della Direttiva Europea 2014/35/EC

Con la presente, la TECNOACCESSORI s.r.l. con sede a Napoli (ITALIA) dichiara che questo prodotto a Marchio TECNOACCESSORI® è conforme ai requisiti essenziali ed alle altre disposizioni pertinenti stabilite dalla direttiva 1999/5/CE. Nel caso in cui fosse necessario consultare la dichiarazione di conformità CE è possibile rivolgersi a TECNOACCESSORI s.r.l. Via San Giusto 87D. Pomigliano d'Arco ,Napoli Italia Tel +39-0818444356. Fornendo modello del prodotto sarà possibile ottenere la dichiarazione completa. Tale dichiarazione può essere richiesta inviando un e-mail all'indirizzo [info@tecnoaccessori.net](mailto:info@tecnoaccessori.net)

### INFORMAZIONI AGLI UTENTI

**Ai sensi dell'art 13 del Decreto Legislativo 25 Luglio 2005, n.151 "Attuazione delle Direttive 2002/95/CE,2001/96/CE e 2003/108/CE, relative alla riduzione dell'uso di sostanze pericolose nelle apparecchiature elettriche ed elettroniche, nonché allo smaltimento dei rifiuti"**

Il simbolo del cassonetto barrato riportato sull'apparecchiature indica che il prodotto alla fine della propria vita utile deve essere raccolto separatamente dagli altri rifiuti .L'utente dovrà ,pertanto,conferire l'apparecchiatura GIUNTA a fine vita agli idonei centri di raccolta differenziata dei rifiuti elettronici , oppure riconsegnarla al rivenditore al momento dell'acquisto di una nuova apparecchiatura di tipo equivalente , in ragione al momento dell'acquisto di una nuova apparecchiatura di tipo equivalente , in ragione di uno a uno.L'adeguata raccolta differenziata dell'apparecchiatura dismessa al riciclaggio , al trattamento e allo smaltimento ambientale compatibile contribuisce ad evitare possibili effetti negative sull'ambiente, sulla salute e favorisce il riciclo dei materiali di cui è composta l'apparecchiatura.Lo smaltimento abusivo del prodotto da parte dell'utente comporta l'applicazione delle sanzioni amministrative di cui D.Lgs.n.22/1997 (art 50 e seguenti del D.Lgs:n 22/1997), e nonché a sanzioni Penali



Made In P.R.C Prodotto Importato e Distribuito dal rispettivo Proprietario del Marchio TECNOACCESSORI®

La TECNOACCESSORI® declina ogni responsabilità per danni causati dall 'apparecchiatura a persone o cose per uso improprio del prodotto.Non aprire , manomettere, modificare